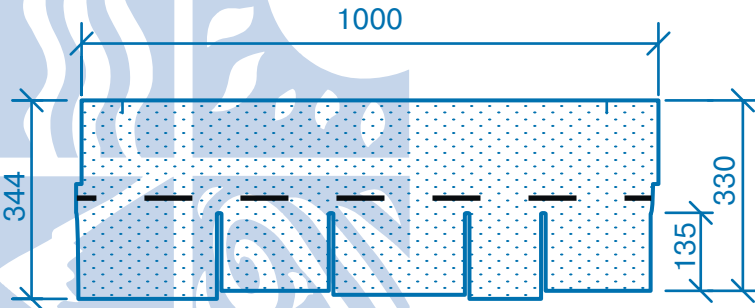


Общие рекомендации по монтажу гибкой черепицы ТЕГОЛА



ЗОДЧИЙ

Геометрические и физические характеристики

Кол-во листов в упаковке, шт.	21
Покрываемая поверхность из 1 упаковки, м ²	2,835
Количество упаковок на поддоне, шт.	52
Удельный вес покрытия, кг/м ²	10,5
Тип битума	Битумный компаунд СБС
Размеры листа, мм	1000 x 340 x 3,1
Видимая часть листа, мм	135

Листы черепицы ЗОДЧИЙ выпускаются двух типов (см. рис. 1) в соотношении 2А:1Б. Для монтажа кровельного покрытия ЗОДЧИЙ необходимо гладкое, сухое и чистое основание, которое может быть выполнено из ОСП (ориентированно-стружечной плиты), фанеры повышенной влагостойкости, шпунтованной, обрезной доски, железобетонных плит и т.д. Стыки элементов основания следует располагать вразбежку с зазором 2–4 мм, при этом перепады по высоте не должны превышать 2 мм.

Разметка крыши (рис. 2)

- Используя «отбивку» (мелованную шнурку), проведите линию XY, проходящую параллельно линии конька на расстоянии $a=19,5$ см от линии карниза;
- условную середину этой линии обозначьте точкой А;
- по обе стороны от точки А на одинаковом расстоянии, равном примерно 1,5 м, отметьте точки В и С;
- используя шнурку как циркуль с одним концом в точке В и длиной, большей, чем АВ, но меньшей, чем ВС (приблизительно 2 м), сделайте засечку над точкой А. Повторите то же действие из точки С. Полученные таким образом дуги пересекаются в точке D;
- отбейте мелованной шнуркой прямую линию через точки AD до верха крыши, обозначив таким образом центральную линию ската;
- параллельно AD на расстоянии $b=8,0$ см отбейте вертикальную линию E;
- начиная от линии XY, отбейте параллельные горизонтальные линии с шагом $c=13,5$ см до верха ската;

Дополнительная гидроизоляция

Для дополнительной гидроизоляции кровли используются рулонные подкладочные материалы.

При уклоне скатов до 30° подкладочный слой укладывается по всей поверхности кровли рядами, параллельными карнизу, с продольным нахлестом 10 см, поперечным — 20 см.

При уклоне скатов кровли более 30° гидроизоляционную мембрану достаточно уложить в ендовы, по карнизу (шириной не менее двух метров), вокруг дымоходных труб, вентиляционных шахт, мансардных окон, а также в других местах вероятного скопления снега и образования «ледяных линз».

Укладка материала (рис. 3)

- Начальный ряд формируется из листов черепицы ЗОДЧИЙ с обрезанными лепестками. Полученные таким образом полосы шириной 19,5 см укладываются по линии карниза в обе стороны от линии E (рис. 3а) и фиксируются по нижнему краю битумной мастикой «Битустик», а по верхней кромке 4 гвоздями (ось гвоздей на 5 см ниже верхнего края полосы);
- далее первый ряд черепицы укладывается от линии AD в следующей последовательности: тип А, тип А, тип Б (рис. 3б);
- второй ряд черепицы укладывается от линии E (со смещением 8,0 см от AD) (рис. 3в);
- третий ряд черепицы укладывается от линии F;
- четвертый ряд черепицы — укладывается от линии E;
- пятый ряд черепицы — укладывается от линии AD;
- в указанном порядке выполняется укладка материала на всей кровле.

- Внимание:**
- При укладке необходимо перемешивать черепицу из 3–4 упаковок.
 - Для резки черепицы ЗОДЧИЙ рекомендуется использовать нож с крючкообразным лезвием.
 - Защитную пленку с нижней части листа удалять нет необходимости.

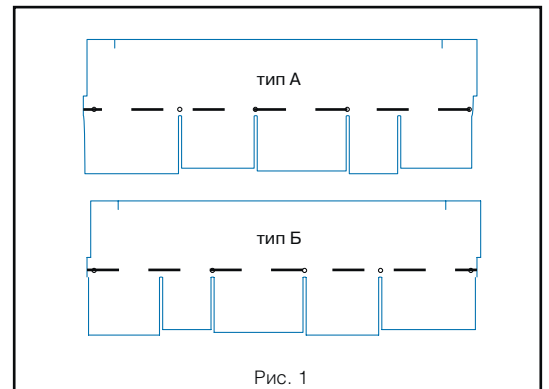


Рис. 1

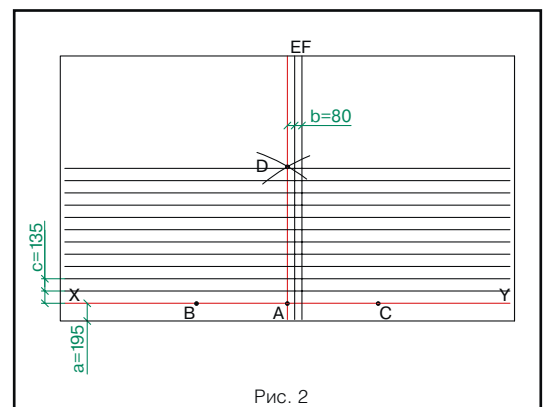


Рис. 2



Фиксация (крепление) листов

Для крепления гибкой черепицы ЗОДЧИЙ используются гальванизированные кровельные гвозди (FeZn) улучшенного прилегания (ершеные, крученые) с гладкими широкими шляпками (диаметр гвоздя ~3,2 мм, диаметр шляпки ~10 мм). Длина гвоздей зависит от толщины и типа обрешетки.

Каждый лист гибкой черепицы ЗОДЧИЙ крепится 5 гвоздями таким образом, чтобы гвоздь прошивал и верхний край нижележащего листа черепицы (рис. 3б).

При укладке материала на скатах с уклоном более 60° лист должен крепиться 7 гвоздями (2 дополнительных гвоздя фиксируют верхние углы листа на расстоянии от краев 2,5 см).

Внимание. При температуре окружающего воздуха менее 15 °С рекомендуется подогревать битумные клеевые полосы нижнего листа при помощи строительного фена и прижимать к ним лепестки верхнего листа для их лучшей фиксации.

Ендовы, места соединения кровельного покрытия с металлическими фартуками, мансардными окнами и т.п. должны быть тщательно обработаны битумной мастикой «Битустик» (тобики/металлические банки).

При применении мастики в банках используется шпатель. Мастика наносится полосами шириной 2–3 см и интервалом 1,5–2 см. Толщина слоя — не более 0,5–1 мм.

Увеличение расхода мастики не ведет к улучшению склеивания и может нанести вред склеиваемым поверхностям!

Ендова (рис. 4)

В качестве защитного подкладочного слоя применяется гидроизоляционная мембрана шириной 1 м (по 50 см в каждую сторону от оси ендовы). Гидроизоляционная мембрана фиксируется по краям гвоздями с шагом 10 см. На гидроизоляционную мембрану черепица либо фиксируется битумной мастикой «Битустик» либо наплавляется при помощи теплового строительного фена. Устройство ендов выполняется способом «Подрез».

- Укладка начинается со ската меньшей протяженности или с меньшим уклоном (скат I);
- на прилегающем скате (II) вдоль оси ендовы на расстоянии 30 см от нее отбивается линия;
- лист черепицы, подходящий к ендове со ската I, заходит за ось ендовы на прилегающий скат II на расстояние 30 см и обрезается по линии (при этом лист либо фиксируется битумной мастикой «Битустик» либо наплавляется при помощи теплового строительного фена);
- данные действия повторяются до тех пор, пока скат I не будет полностью закрыт черепицей;
- на прилегающем скате II параллельно оси ендовы на расстоянии 10 см от нее отбивается линия подрезки;
- лист, подходящий к ендове со ската II, должен доходить до линии подрезки и обрезаться по ней. Верхний уголок обрезанного края листа подрезается под углом 60° (5 x 3 см – рис. 4);
- фиксация листов в ендове осуществляется либо при помощи битумной мастики «Битустик» либо наплавлением при помощи теплового строительного фена;
- данные действия повторяются до тех пор, пока укладка ендовы не будет завершена.

Внимание: 1. Применение гвоздей ближе 30 см к оси ендовы недопустимо.

2. Во избежание повреждений нижележащего покрытия, при подрезке листов черепицы необходимо соблюдать осторожность (подкладывать фанеру и т.п.).

Конек (рис. 5)

Верхний ряд черепицы доводится до линии конька (ребра), его выступающая часть перегибается через конек и фиксируется на противоположном скате.

Коньковые элементы нарезаются непосредственно из листов черепицы ЗОДЧИЙ (рис. 5) и укладываются внахлест на коньки и ребра (направление укладки по преимущественному направлению ветра, нахлест 6 см). Каждый коньковый элемент фиксируется двумя гвоздями, которые перекрываются следующим коньковым элементом. Для лучшего прилегания и гибкости нижнюю сторону конькового элемента рекомендуется прогреть при помощи теплового строительного фена и обработать по периметру битумной мастикой «Битустик».

Коньковые элементы могут быть выполнены из металла.

Внимание: Если Ваша крыша имеет какую-либо из перечисленных ниже особенностей, проконсультируйтесь с торговым представителем фирмы «ТЕГОЛА» относительно возможности использования того или иного материала и последовательности выполнения кровельных работ:

- чердачное помещение — жилое (мансарда);
- основание кровли выполнено не из ОСП / фанеры / доски;
- на крыше есть скаты, длина которых превышает 9 метров;
- укладка материала происходит в холодный период (при температуре ниже 5 °С);
- использование данной кровельной системы в «сложных» климатических районах;
- другие отклонения при монтаже и эксплуатации кровли.

Правила хранения гибкой черепицы ТЕГОЛА:

- черепицу рекомендуется хранить в оригинальной упаковке;
- упаковки могут быть уложены в штабель (не более 13 рядов по высоте);
- черепицу не рекомендуется хранить на солнце для предотвращения склеивания листов между собой.

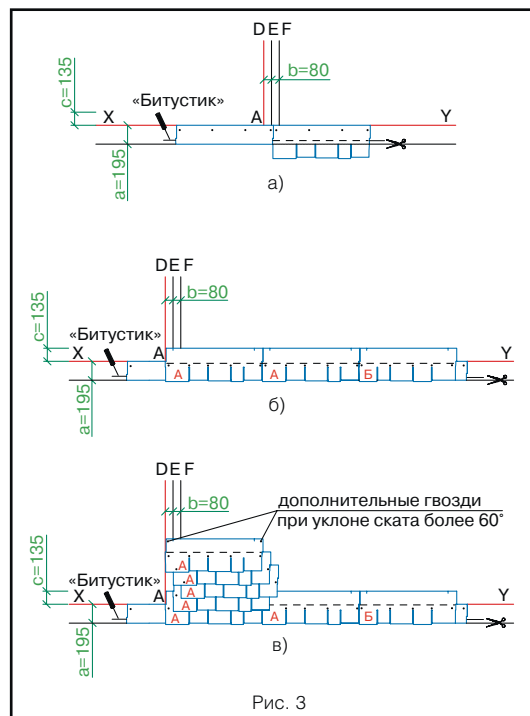


Рис. 3

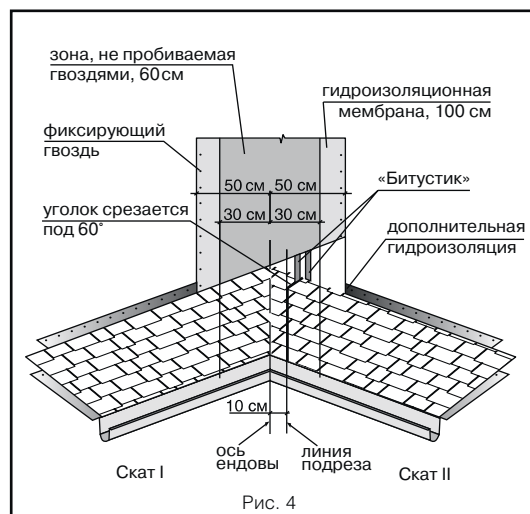


Рис. 4

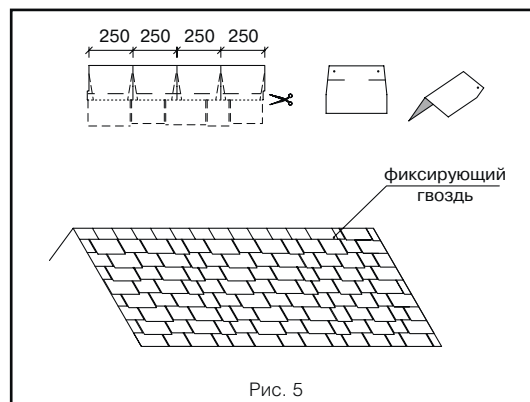


Рис. 5

Ваш дилер: